

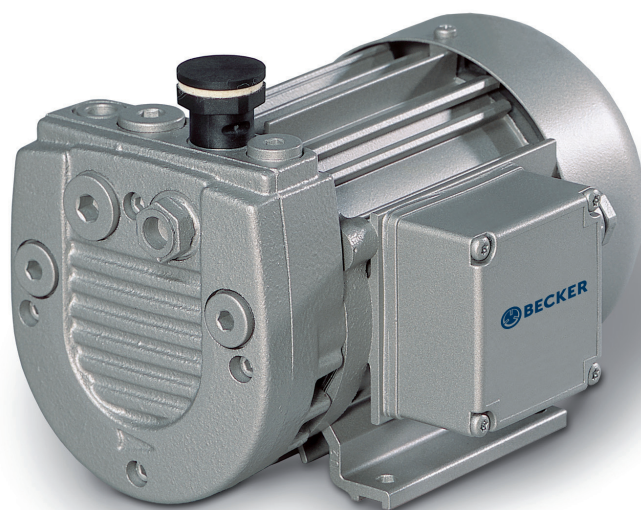
DATENBLATT

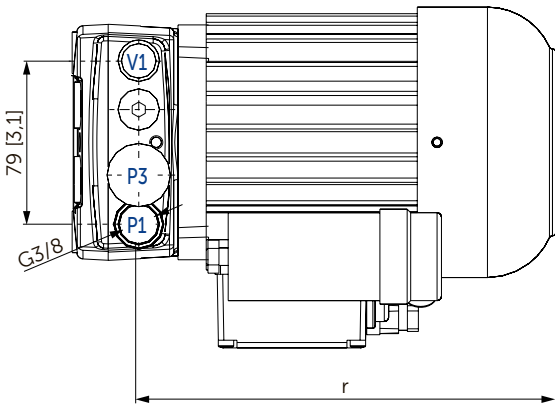
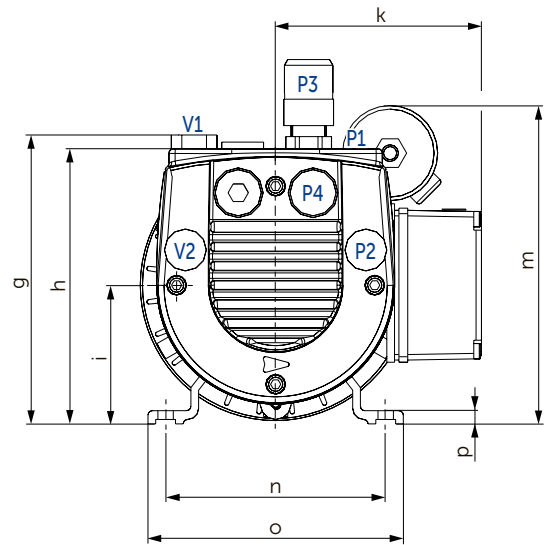
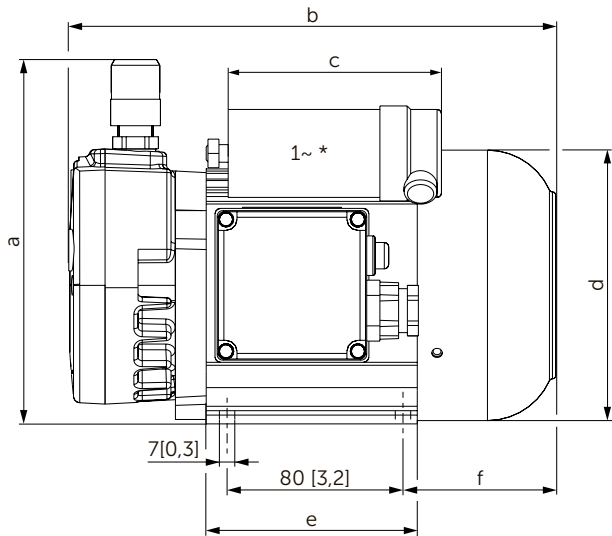
DT 4.8

DREHSCHIEBER- VERDICHTER

trockenlaufend
luftgekühlt

MAKE IT BECKER.





P1 (P2) Druckanschluss (G^{3/8})

P3 (P4) Druckregulierventil

V1 (V2) Ansaugdüse

(XX) Alternativ

- * Die Kondensatorgröße und -lage kann sich bei geänderter Spannung / Frequenz ändern.
- Inklusive integriertem Ansaugfilter
- Die Motorabbildung kann variieren
- Abmessungen in mm [inch]

Motor #	mm [inch]															
	a	b	c	d	e	f	g	h	i	k	m	n	o	p	r	
3~ 01	171,5 [6,8]	231 [9,1]	-	125 [4,9]	96 [3,9]	69,5 [2,7]	140 [5,5]	131 [5,2]	63 [2,5]	93 [3,7]	-	100 [3,9]	116 [4,6]	6 [0,24]	198 [7,8]	
3~ 02	179,5 [7,1]	250 [9,9]	-	141 [5,6]	101 [4,0]	82,5 [3,3]	148 [5,8]	139 [5,5]	71 [2,8]	101 [4,0]	-	112 [4,4]	136 [5,4]	7 [0,27]	219 [8,6]	
1~ 01	171,5 [6,8]	251 [9,9]	≈94 [≈3,7]	125 [4,9]	116 [4,6]	89,5 [3,5]	140 [5,5]	131 [5,2]	63 [2,5]	93 [3,7]	143 [5,6]	100 [3,9]	116 [4,6]	6 [0,24]	198 [7,8]	

Blasluftmenge		Druck relativ		Emissions-Schalldruckpegel ¹⁾		Gewicht inkl. Motor ²⁾
m ³ /h		bar		dB(A)		kg
50 Hz	60 Hz	50 Hz	60 Hz	50 Hz	60 Hz	
8,0	9,5	+1,0	+1,0	58,0	61,5	≈9,5

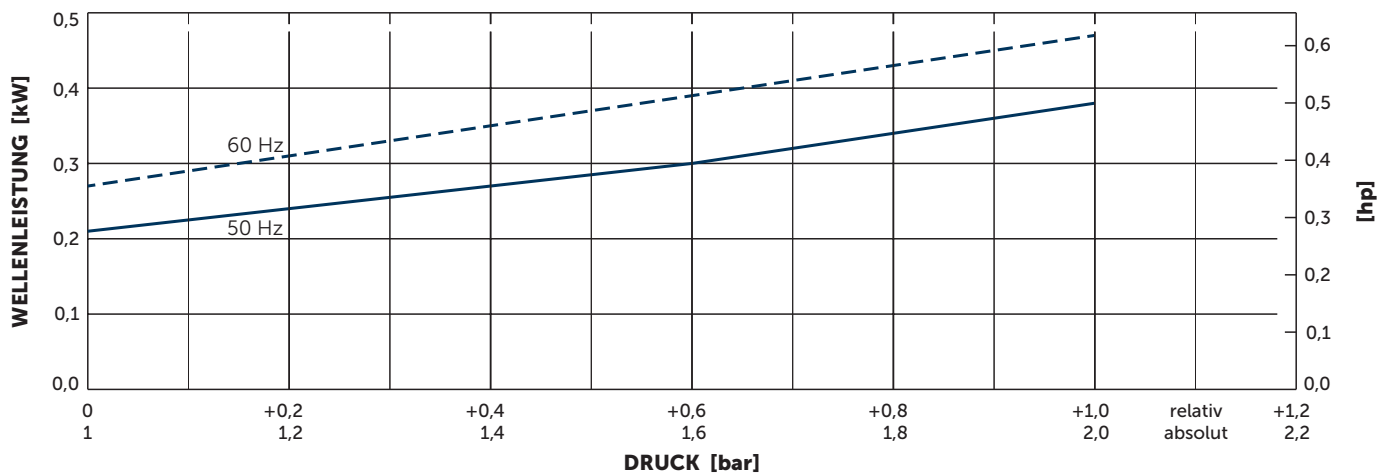
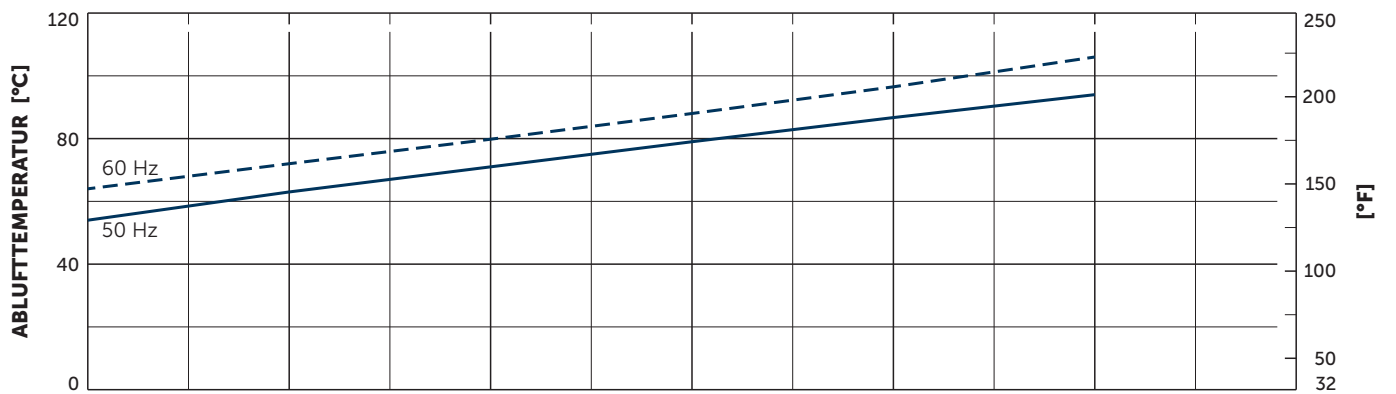
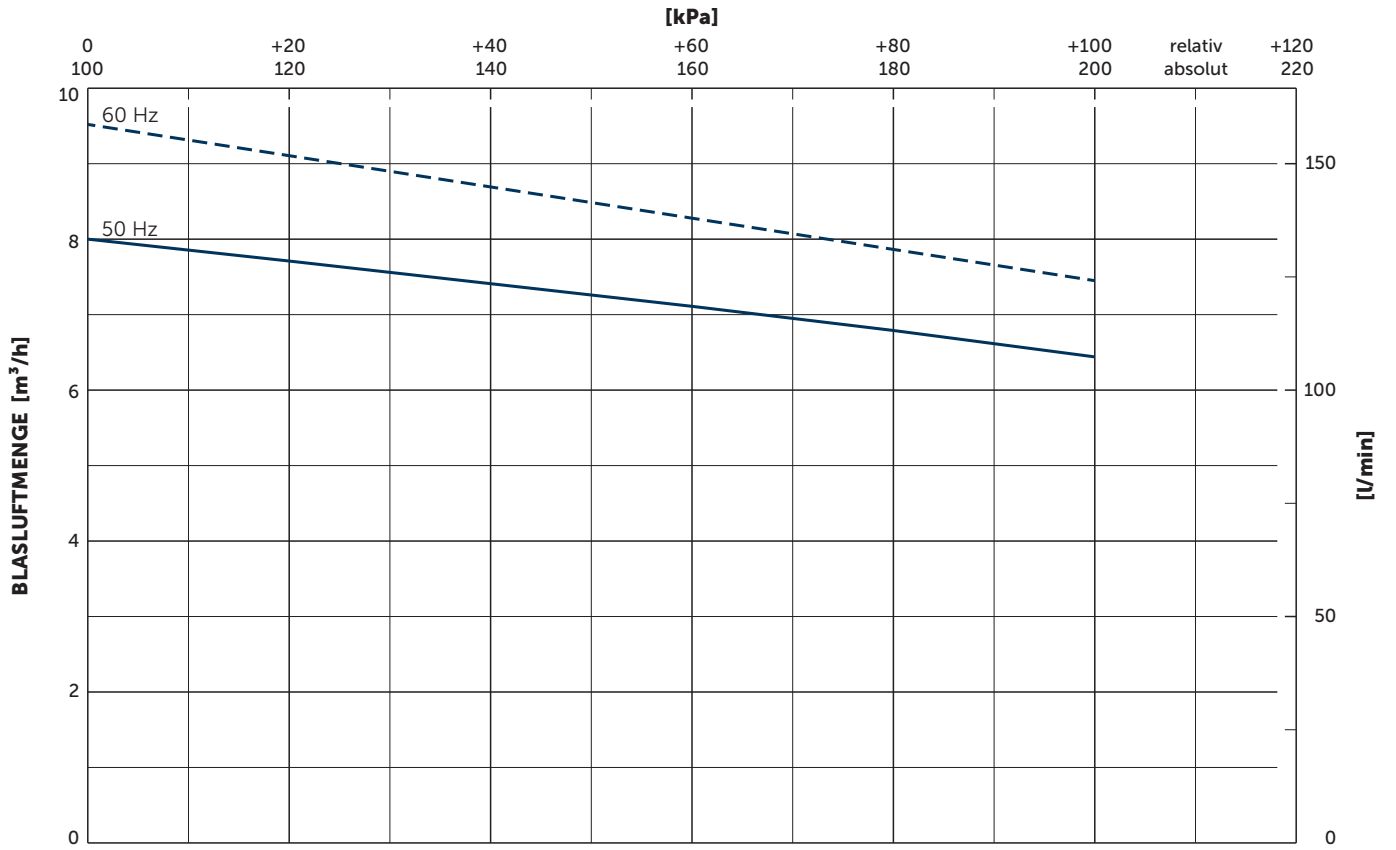
¹⁾ Nach DIN EN ISO 3744 (KpA = 3 dB(A)), 1 m [39,4 Zoll] Abstand, mittlere Druckbelastung, Saug- und Druckseite abgeleitet

²⁾ Abhängig vom Motor

3~ Motoren											
#	50 Hz				60 Hz				Ausführung		
	kW	V	min ⁻¹	A	kW	V	min ⁻¹	A			
01	0,37	Δ230/Y400	IE2	2920	2,30/1,33	0,44	Δ265/Y460	IE3	3515	2,13/1,23	IP55 • ISO F • bimetal
						0,37	Δ230/Y400	IE3	3480	1,90/1,10	
						0,44	Δ208/Y360	IE4	3455	1,90/1,10	
02	0,37	175–260/ 300–450		2800	2,35/1,35	0,44	202–300/ 350–520		3150	2,40/1,40	IP54 • ISO F

1~ Motor										
#	50 Hz				60 Hz				Ausführung	
	kW	V	min ⁻¹	A	kW	V	min ⁻¹	A		
01	0,35	230 ±10%	2700	3,9	0,42	230 ±10%	3200	3,4	IP54 • ISO F • bimetal 10 μF (450 V)	

- Stromaufnahme und Drehzahl können variieren. Toleranz jeweils -1,5/+2%

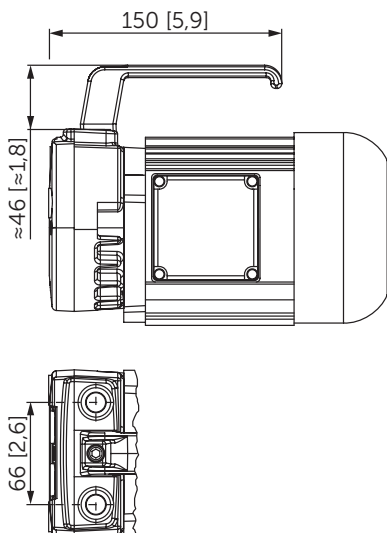


Bezugsdaten (Atmosphäre): 1000 mbar (100 kPa), 20°C (68°F)
Toleranz: ±10%

+ VARIANTEN UND ZUBEHÖR

DT 4.8/0-28

- mit Handgriff



- Abmessungen in mm [inch] – Weitere Maße sind der Abbildung auf Seite 2 zu entnehmen.



MAKE IT BECKER.